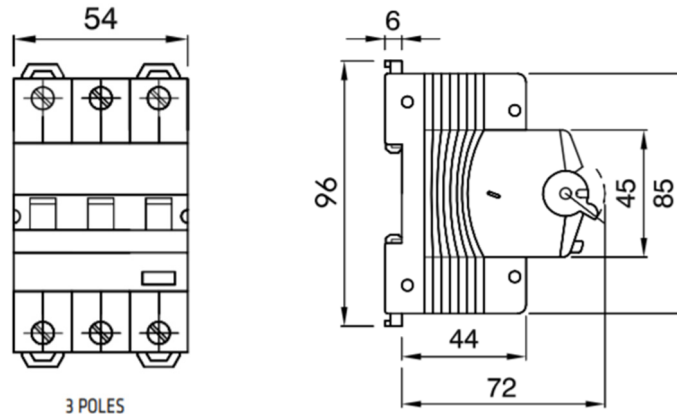




| |
|--------------------------|
| Jordfeilautomat MDC 60 |
| Antall poler: 3 |
| Antall moduler: 3 |
| Merkestrøm: 20A |
| Karakteristikk: C |
| Type: A |
| Utløserstrøm: 30mA |
| Merkespenning: 400/415 V |
| Elnr: 1606455 |

| | | | |
|------------------------------------------|--------------------------------------------------|-------------------------------------|--------------------------------------------------|
| Standard; | IEC/EN 61009-1, IEC/EN 61009-2-1 | Frekvens (Hz) | 50/60 Hz |
| Bryte kapasitet EN 61009-1 400V (Icc) | 6000A | Bryte kapasitet EN 61009-1 | 1 x Icn |
| Bryte kapasitet EN 60947-2 400V (Icc) | 6kA | Bryte kapasitet EN 60947-2 (Ics) | 100% Icu |
| Isolasjonsspenning | 500 V | Støtstrøm sikker 8/20 | 250A |
| Nominell impulsstøtspenning | 4 kV | Overspennings kategori | III |
| Antall inn/utkoblinger elektrisk | 10 000 | Antall inn/utkoblinger mekanisk | 20 000 |
| Tverrsnitt en leder kabel | <=1x35 - <=2x16 - <=1x16+2x10 mm ² | Tverrsnitt fleksibel kabel | <=1x35 - <=2x16 - <=1x16+2x10 mm ² |
| Tiltrekningsmoment | 2Nm | Driftstemperatur | -25 til + 40° C |
| Lagringstemperatur | -40 til + 70° C | Testknapp test | Hver 6 mnd |

Dimensjon



Standarder/godkjenninger

